

Aqara

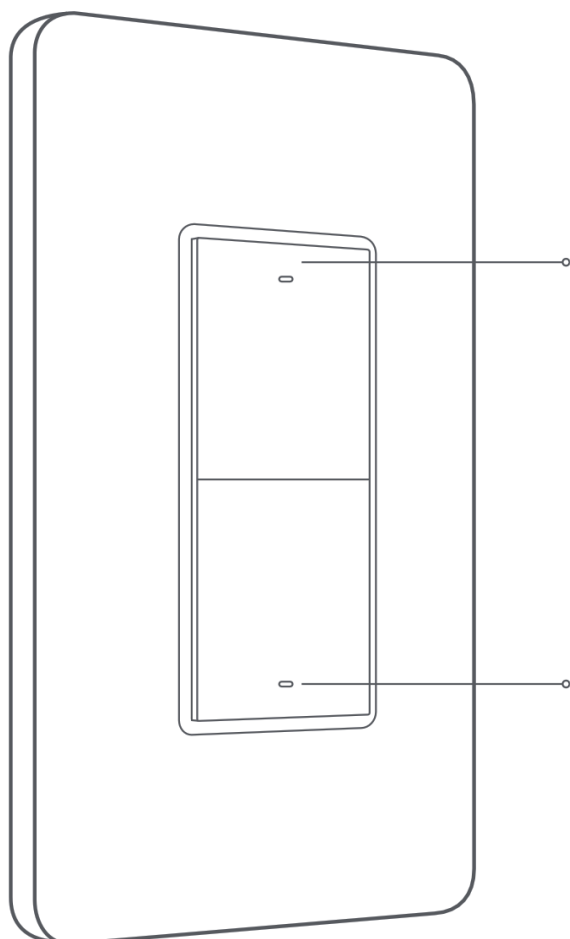
產品說明書

智能牆壁開關

單火版本，雙鍵

產品簡介：

智能牆壁開關(單火版本,雙鍵)



按鈕

- *短按一次:開啟/關閉
- *長按5秒:重新連接
- *快按3次:有效範圍測試

開關指示燈

*本產品需要相容的中樞網關產品,才可遠端操控

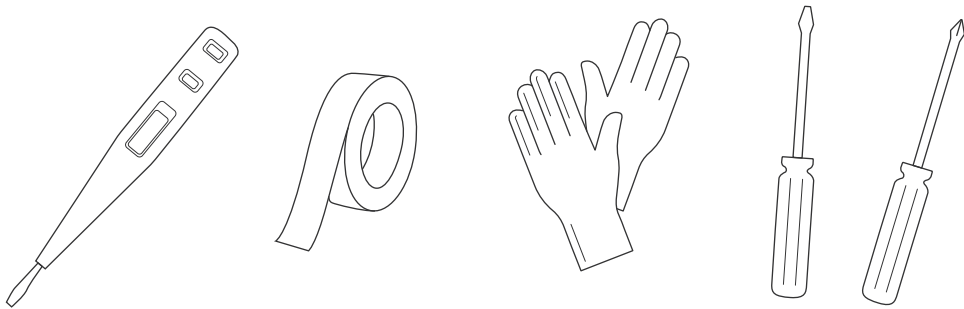
詳細清單請上「賈維斯官方網站」查看 <https://www.jarvis.com.tw/>

警告：

1. 安裝智能開關需要一定的電器電路知識。
為了您的安全,我們建議您諮詢有能力的水電人員幫你安裝。
2. 本產品僅供室內使用,請勿在潮濕環境下使用。
3. 請勿將本產品安裝在靠近熱源附近。

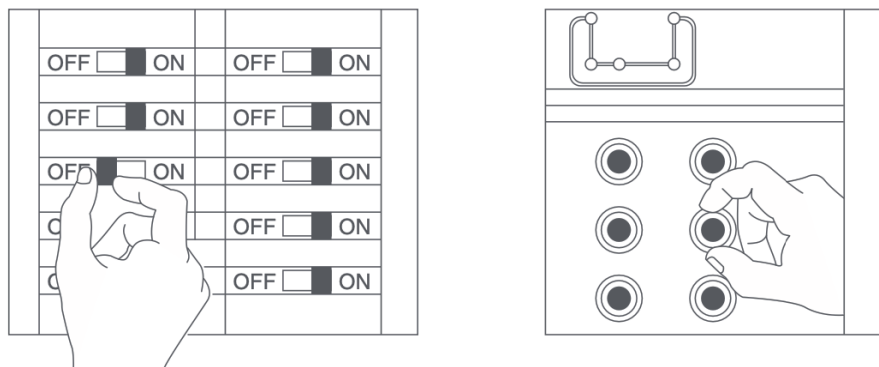
準備的工具：

1. 測電筆
2. 螺絲起子
3. 一字起子
4. 絕緣膠帶
5. 絕緣手套

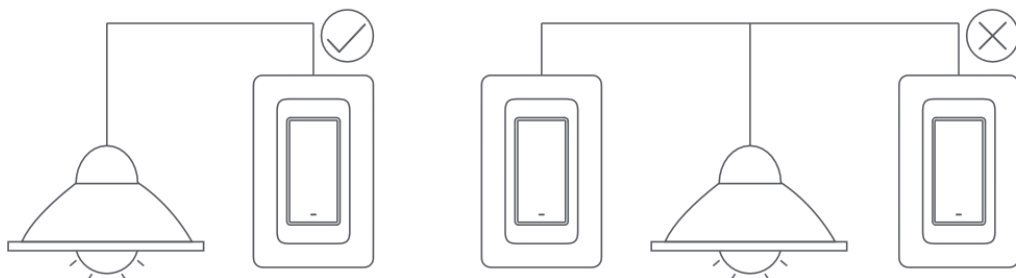


安裝前準備：

關閉電箱內電燈迴路電源，接線前請多次開關燈以確保電源已斷開。並使用測電筆確認火線(L)沒有帶電的狀態下，再進行安裝。



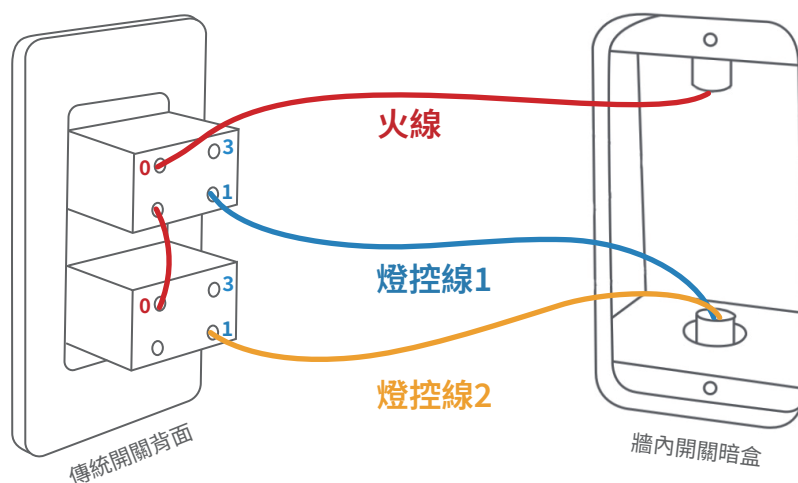
*注意：本產品僅分為單按鍵與雙按鍵，不可使用在對切迴路(重複的開關)上。如需使用需把對切迴路改成單迴路，廢除重複開關的其中一邊按鍵。更改方法，請翻閱到「對切開關接線方法」的說明頁面(第4-5頁)查看。



智能牆壁開關更換方法：

步驟一

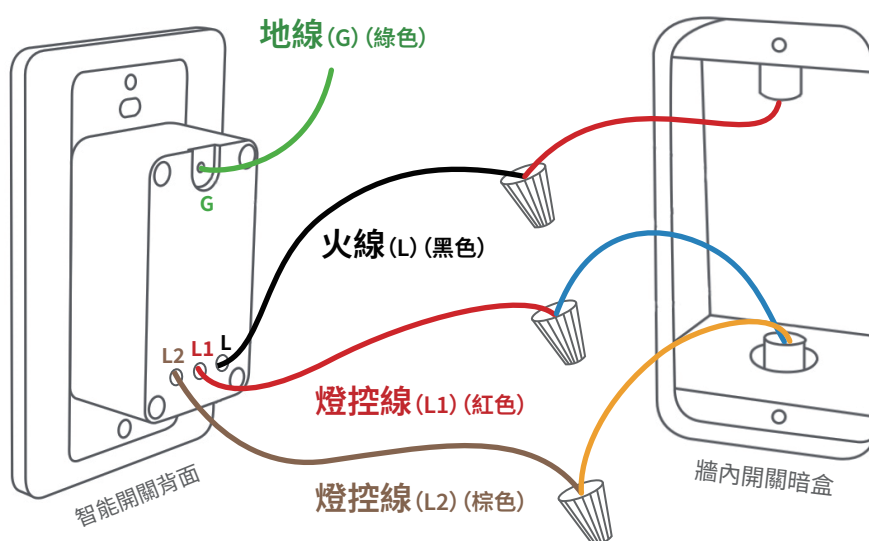
總電源斷掉後，將傳統開關的火線和燈控線用一字起子取下，雙按鍵傳統開關通常為一條火線兩條燈控線。(火線大多為黑色或紅色。如無測電筆，則可從原有線路判斷，通常接0的位子是火線，接1.3多為燈控線。)



步驟二

智能開關打開後，G(綠色)為地線，因不會使用到可用螺絲起子將螺絲鬆開後取下。並將L1(紅色)燈控線，接上暗盒內的燈控線。L2(棕色)燈控線接上另一條燈控線，L(黑色)火線，接上暗盒內的火線。

如無水電經驗可使用盒子內附的快速接頭，確保電線有纏繞緊實。



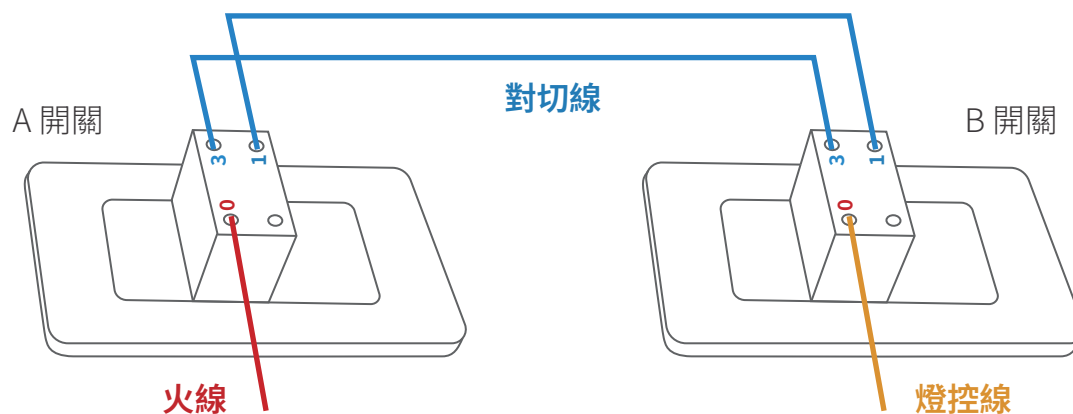
步驟三 (鎖上蓋子步驟請看第6頁)

打開總電源，確認開關可正常開關。再將線路整理好鎖上開關即完成。

對切開關接線方法：

步驟一

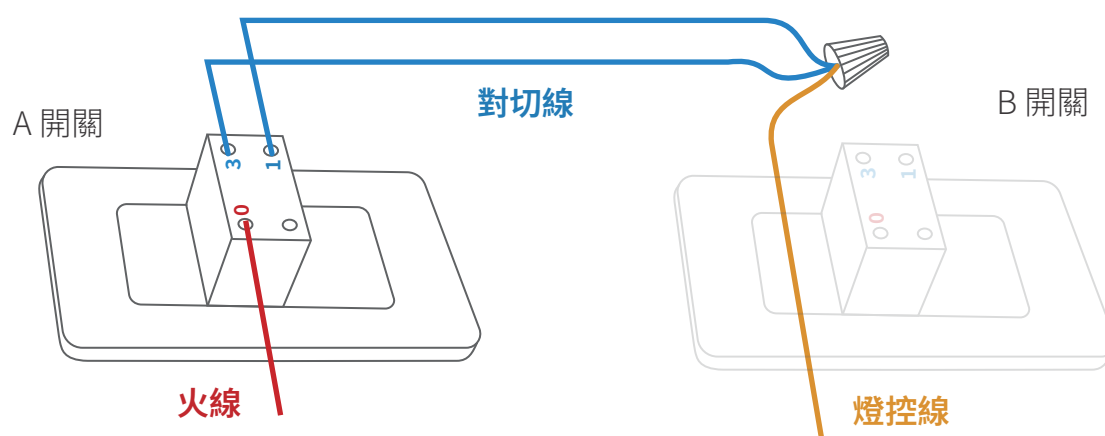
總電源斷掉後，先把同盞燈重複的兩個傳統開關打開，對照背後原有接線。兩條同顏色的線為對切線。



步驟二

如將**A開關**更換為智能開關，廢除**B開關**。

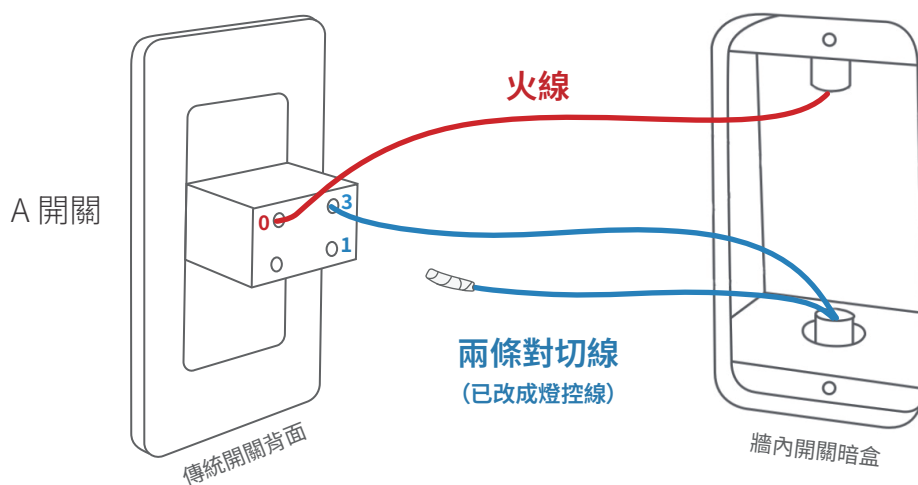
需先將B開關的兩條對切線與燈控線，用一字起子拿掉後三條接在一起。因此A開關的兩條對切線，就會變成燈控線。



*注意：圖中傳統開關的電線顏色為區分示意用，實際顏色可能有所不同。

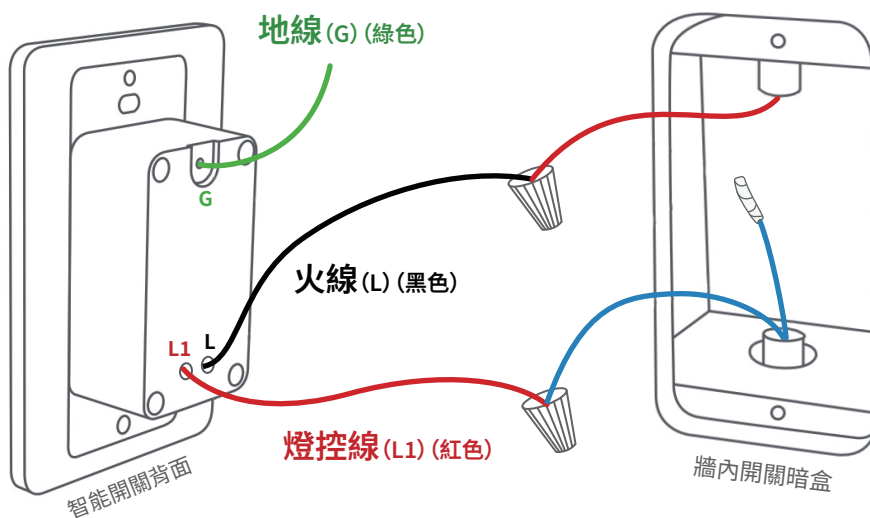
步驟三

將A開關上的三條線用一字起子取下，將其中一條對切線用電火布纏起來。



步驟四

智能開關打開後，G(綠色)為地線，因不會使用到可用螺絲起子將螺絲鬆開後取下。並將L1(紅色)燈控線，接上暗盒內的燈控線(沒包電火布的)。L(黑色)火線，接上暗盒內的火線。如無水電經驗可使用盒子內附的快速接頭，確保電線有纏繞緊實。



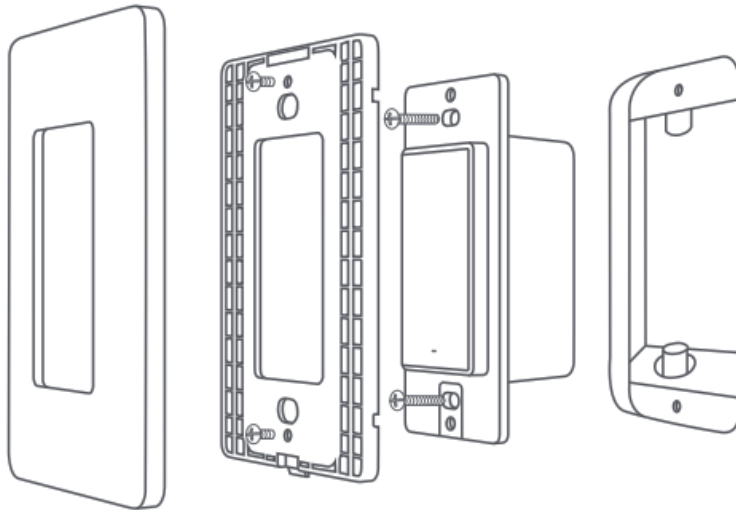
步驟五 (鎖上蓋子步驟請看第6頁)

打開總電源，確認開關可正常開關。再將線路整理好鎖上開關即完成。

*如果**更換B開關廢除A開關**則是顛倒；將A開關火線接上兩條對切線，則B開關的對切線變成火線，取其中一條接上智能開關的L黑線，另一條用電火布纏起來。

鎖上智能開關步驟：

接線完成後將電線塞入牆內開關暗盒中，並為智能開關留出空間。
使用螺絲將開關照下圖順序鎖上。小心螺絲不要刮到任何電線。
(*注意：請避免將螺絲鎖得太緊)



快速設定：

安裝完成後，在沒有網路的情況下只要智能開關能像傳統開關運行，則安裝完成。

1. 首先下載Aqara App註冊帳號，地區選擇台灣。
2. 完成進入頁面後，點選右上角+號，選擇網關中控，先添加有網關功能的產品。
(如M2網關、G3網關、G2h pro網關等)
3. 添加完成網關產品後，再點選右上角+號，選擇開關插座，智慧牆壁開關(單火單鍵/雙鍵版)，依照APP指示長按開關來添加產品。

*注意：如網關添加失敗，先行檢查手機有無連上家中2.4GHz Wifi

指示燈說明：

指示燈狀態	狀態說明
藍燈快閃	Zigbee網路正在連接
藍燈長亮	Zigbee網路運作正常
紅燈快閃	高溫警報
紅燈慢閃	Zigbee網路未連接

產品規格資訊：

產品顏色:白色

產品型號:WS-USC02

產品尺寸:120×74×36.5mm

額定電壓: 110-120 V AC 60 Hz

最大負載:600 W/迴路(白熾燈), 200 W/迴路 (CFL/LED), 1/4 HP Motor

產品內容:智能開關雙鍵×1 快速接頭×4 說明書×1

FCC ID:2AKIT-AK022

連線方式:Zigbee

產地:中國



CCA21LP2400T2

製造商:深圳綠米聯創科技有限公司

地址:廣東省深圳市南山區留仙大道塘嶺路1號金騏谷大廈8樓

進口商:賈維斯科技股份有限公司

地址:台中市西屯區青海路二段346號

服務電話:04-23299401